

Piscina ovale per l'automontaggio

La piscina ovale deve essere interrata almeno per 2/3.



Avvertenze: i due muretti di sostegno non fanno parte della fornitura e devono essere costruiti.

1. Consigli per la sicurezza



Evitate di far giocare i bambini senza sorveglianza all'interno o all'esterno della piscina. Informatevi dei pericoli (quando la piscina è incustodita coprirla ad esempio con un telo di sicurezza).



Fare la doccia prima dell'immersione; in caso di insufficienza circolatoria entrare lentamente nella vasca.



Attenzione: pericolo in caso di caduta.

Acqua non sufficientemente profonda, evitare salti o tuffi.



Attenzione: rivolgetevi a un tecnico elettricista per il collegamento di tutti gli impianti elettrici come ad esempio il sistema di filtrazione, i fari sott'acqua ecc. conformemente alla normativa vigente in relazione all'alimentazione elettrica (VDE) 0100 sezione 702.

2. Prima del montaggio



Leggere attentamente le indicazioni di montaggio e istruzioni per l'uso. Solo il montaggio o l'installazione a regola d'arte assicurano i diritti di garanzia.

Prima del montaggio controllate che la piscina sia completa e in perfette condizioni. Reclamate eventuali danni di trasporto.

2.1 Fornitura (elenco dei pezzi)

In linea di massima si consegna per ogni vasca un collegamento equipotenziale.

Vasca [m]	Altezza [m]	Rivestimento (liner)	Parete d'acciaio con profilo applicato	Serie di profili Corrimano con tubicini di giunzione	Serie di profili Profilo di base con tubicini di giunzione
4,90 x 3,00	1,20	1	1	1 serie	1 serie
6,30 x 3,60	1,20	1	1	1 serie	1 serie
7,37 x 3,60	1,20	1	1	1 serie	1 serie
8,00 x 4,00	1,20	1	1	1 serie	1 serie
9,16 x 4,60	1,20	1	1	1 serie	1 serie
9,00 x 5,00	1,20	1	1	1 serie	1 serie
10,30 x 5,00	1,20	1	1	1 serie	1 serie
11,00 x 5,50	1,20	1	1	1 serie	1 serie
4,90 x 3,00	1,50	1	1	1 serie	1 serie
6,30 x 3,60	1,50	1	1	1 serie	1 serie
7,37 x 3,60	1,50	1	1	1 serie	1 serie
8,00 x 4,00	1,50	1	2	1 serie	1 serie
9,16 x 4,60	1,50	1	2	1 serie	1 serie
9,00 x 5,00	1,50	1	2	1 serie	1 serie
10,30 x 5,00	1,50	1	2	1 serie	1 serie
11,00 x 5,50	1,50	1	2	1 serie	1 serie

2.2 Indicazione di sicurezza parete d'acciaio



Attenzione: prima di srotolare la parete d'acciaio leggete l'adesivo indicante i pericoli apposto sulla lamiera e osservate le avvertenze nel capitolo riguardante il montaggio della piscina.

2.3 Ubicazione

Il luogo ideale è soleggiato e protetto dal vento.

2.4 Il terreno adatto

Il terreno sotto la piscina dovrebbe essere un cosiddetto terreno compatto, non di riporto. Un terreno di riporto dovrà essere compresso in modo tale da poter reggere il peso della piscina, pari a 1200 kp/m² per una profondità della vasca di 1,20 m o 1500 kp/m² per 1,50.

Lo scavo necessario per la piscina deve essere realizzato secondo il disegno in scala più uno spazio per lavorare tutt'intorno di circa 50 cm. Lo scavo deve essere quindi superiore di 1 m alla piscina ultimata sia in lunghezza sia in larghezza.

Per proteggere il rivestimento (liner) si utilizzi un telo di sottofondo, dal momento che il calcestruzzo fresco (come anche il bitume e il polistirolo - PS -) è incompatibile con il PVC.

2.5 Temperatura e vento

Il rivestimento (liner) della piscina è in morbido PVC (materiale sintetico termoplastico). Questo materiale comporta che le condizioni ideali per il montaggio della vasca siano date da una temperatura esterna compresa tra i 15° C e i 25° C.

Avvertenze:



una temperatura troppo bassa rende il liner duro e poco elastico, quindi troppo piccolo; una temperatura troppo alta rende il liner morbido ed elastico, quindi troppo grande.

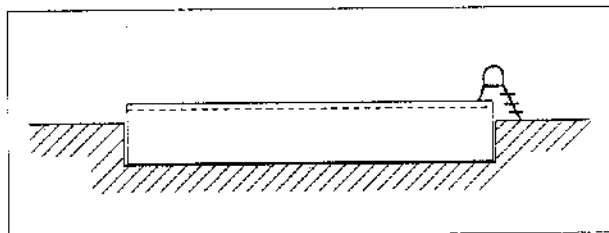
Nella posa del liner dovete tenere conto che un sole cocente potrebbe provocare un'eccessiva dilatazione dello stesso.

Evitate di montare la piscina in caso di forte vento, in quanto il vento potrebbe piegare leggermente la lamiera, danneggiandola.

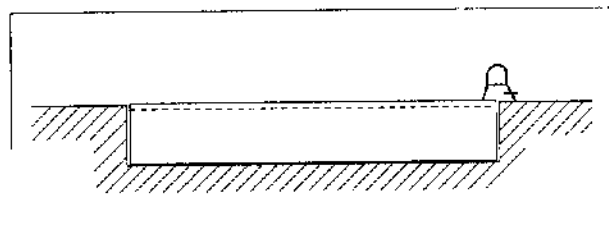
2.6 Montaggio o installazione della piscina

La Vostra piscina può essere installata come segue:

• Seminterrata (2/3)

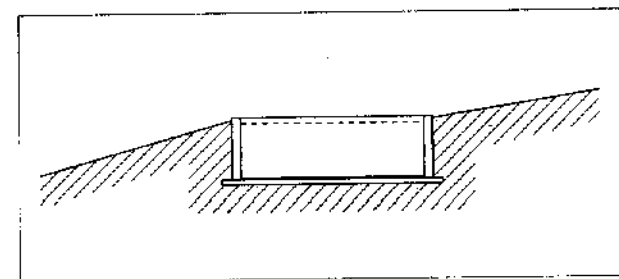


• Interrata



2.7 Installazione della vasca su una pendenza

Come già accennato, la piscina non può essere montata su un terreno di riporto che non sia stato precedentemente compresso. Il luogo di installazione della piscina deve quindi trovarsi nell'ambito del terreno compatto della pendenza. La pendenza deve essere sostenuta verso la vasca da un muretto o da un pendio adeguato. La pendenza non può appoggiarsi in nessun caso alla parete della vasca.



Piscina ovale per l'automontaggio

La piscina ovale deve essere interrata almeno per 2/3.



Avvertenze: i due muretti di sostegno non fanno parte della fornitura e devono essere costruiti.



Attenzione: pericolo in caso di caduta.

Acqua non sufficientemente profonda, evitare salti o tuffi.



Attenzione: rivolgetevi a un tecnico elettricista per il collegamento di tutti gli impianti elettrici come ad esempio il sistema di filtrazione, i fari sott'acqua ecc. conformemente alla normativa vigente in relazione all'alimentazione elettrica (VDE) 0100 sezione 702.

1. Consigli per la sicurezza



Evitate di far giocare i bambini senza sorveglianza all'interno o all'esterno della piscina. Informatevi dei pericoli (quando la piscina è incustodita coprirla ad esempio con un telo di sicurezza).



Fare la doccia prima dell'immersione; in caso di insufficienza circolatoria entrare lentamente nella vasca.

2. Prima del montaggio



Leggere attentamente le indicazioni di montaggio e istruzioni per l'uso. Solo il montaggio o l'installazione a regola d'arte assicurano i diritti di garanzia.

Prima del montaggio controllate che la piscina sia completa e in perfette condizioni. Reclamate eventuali danni di trasporto.

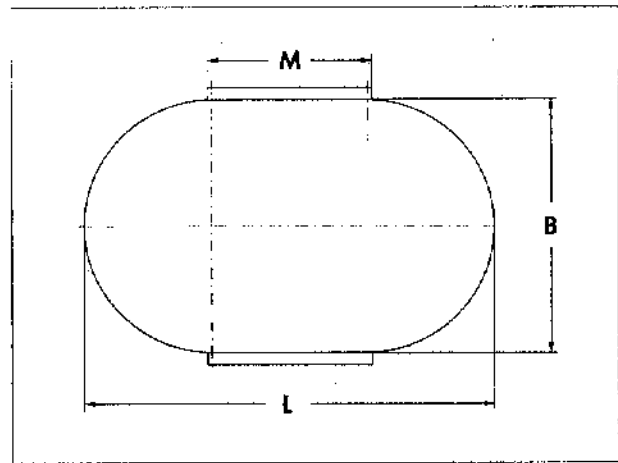
2.1 Fornitura (elenco dei pezzi)

In linea di massima si consegna per ogni vasca un collegamento equipotenziale.

Vasca [m]	Altezza [m]	Rivestimento (liner)	Parete d'acciaio con profilo applicato	Serie di profili Corrimano con tubicini di giunzione	Serie di profili Profilo di base con tubicini di giunzione
4,90 x 3,00	1,20	1	1	1 serie	1 serie
6,30 x 3,60	1,20	1	1	1 serie	1 serie
7,37 x 3,60	1,20	1	1	1 serie	1 serie
8,00 x 4,00	1,20	1	1	1 serie	1 serie
9,16 x 4,60	1,20	1	1	1 serie	1 serie
9,00 x 5,00	1,20	1	1	1 serie	1 serie
10,30 x 5,00	1,20	1	1	1 serie	1 serie
11,00 x 5,50	1,20	1	1	1 serie	1 serie
4,90 x 3,00	1,50	1	1	1 serie	1 serie
6,30 x 3,60	1,50	1	1	1 serie	1 serie
7,37 x 3,60	1,50	1	1	1 serie	1 serie
8,00 x 4,00	1,50	1	2	1 serie	1 serie
9,16 x 4,60	1,50	1	2	1 serie	1 serie
9,00 x 5,00	1,50	1	2	1 serie	1 serie
10,30 x 5,00	1,50	1	2	1 serie	1 serie
11,00 x 5,50	1,50	1	2	1 serie	1 serie

2.8 Tabella di misurazione: le dimensioni della vasca

Dimensione della vasca in m	Lunghezza (L)	Larghezza (B)	Muretto (M)
4,90 x 3,00	4,90	3,00	2,00
6,30 x 3,60	6,30	3,60	2,90
7,37 x 3,60	7,37	3,60	3,90
8,00 x 4,00	8,00	4,00	4,20
9,16 x 4,60	9,16	4,60	4,80
9,00 x 5,00	9,00	5,00	4,20
10,30 x 5,00	10,30	5,00	5,50
11,00 x 5,50	11,00	5,50	5,70



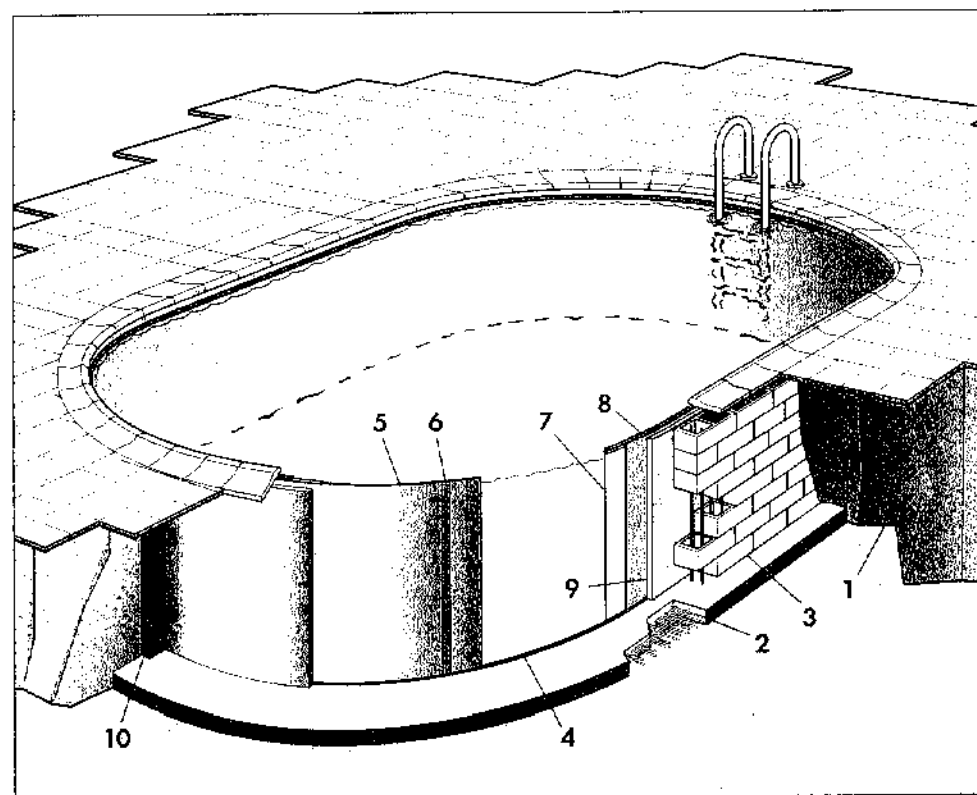
2.9 Lavori edili necessari

Per la piscina ovale dal punto di vista edilizio è necessario approntare lo scavo di fondazione, eseguire la soletta di cemento armato e costruire i due muretti di sostegno. Informatevi presso un perito edile.

Dopo il montaggio della vasca si devono riempire a regola d'arte le parti rotonde della stessa con calcestruzzo magro di cemento. Il mate-

riale di riempimento non può essere né agitato né pigiato onde evitare di danneggiare la lamiera (ammaccature verso l'interno). La piscina non può essere assolutamente riempita con sabbia, pietrisco o altro materiale a scorrimento.

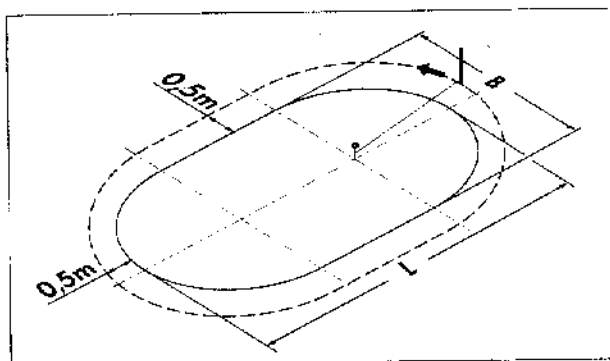
In alternativa al riempimento è possibile proseguire i muretti di sostegno.



1. Terreno
2. Soletta (armata)
3. Muretto (armato)
4. Profilo di base
5. Lamiera
6. Profilo ad incastro
7. Rivestimento (liner)
8. Corrimano
9. Isolamento
10. Calcestruzzo magro di cemento

Scavo

Delineate sul fondo i contorni della Vostra piscina aiutandovi con un piolo e un tratto di spago. Ricavate le misure necessarie dalla tabella di misurazione (pag. 5). Per ottenere uno spazio di lavoro sufficiente di circa 0,5 m tutt'intorno alla vasca lo scavo deve superare di 1 m la vasca sia in lunghezza sia in larghezza.



Soletta

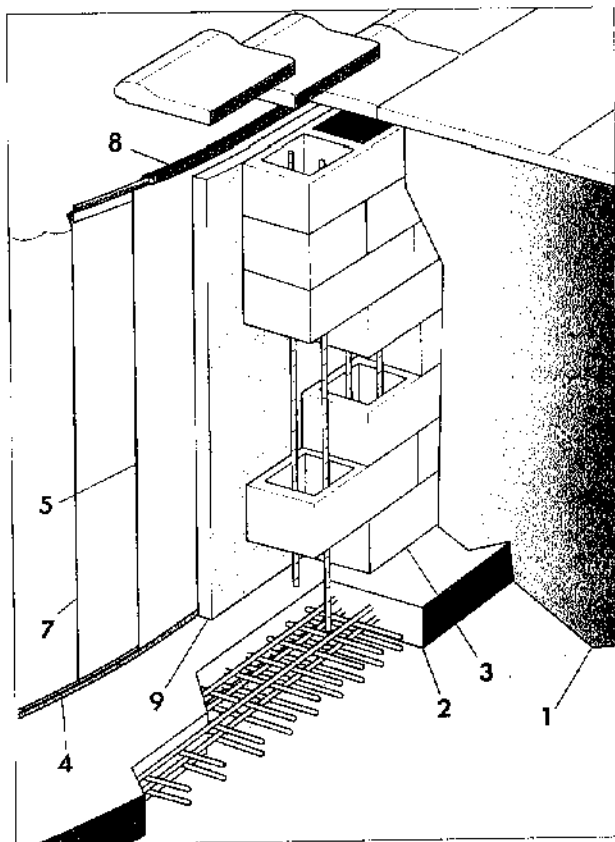
La soletta in cemento armato (2) dovrebbe avere uno spessore di 12-15 cm e deve essere perfettamente liscia e a livello.

Pareti di sostegno

Le due pareti diritte della piscina vengono formate da un muretto di sostegno (3). Ricavate le misure dei muretti (M) dalla tabella di misurazione (pag. 5). I muretti di sostegno vengono costruiti sulla soletta di cemento armato (2) e ad essa collegati con un'armatura (ferri di richiamo).

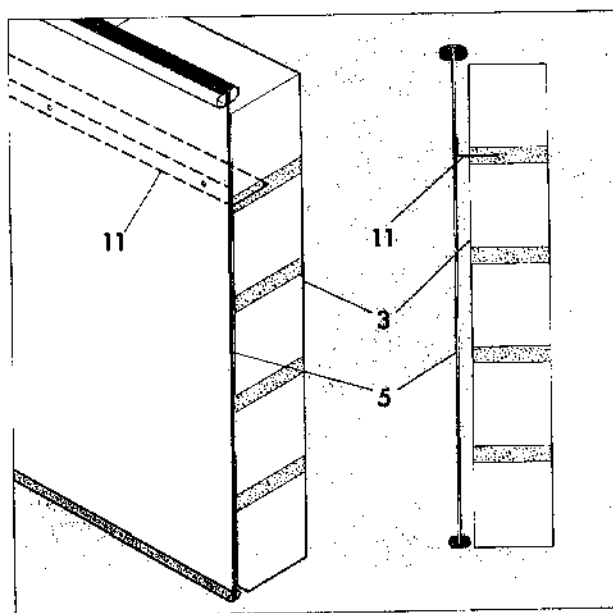
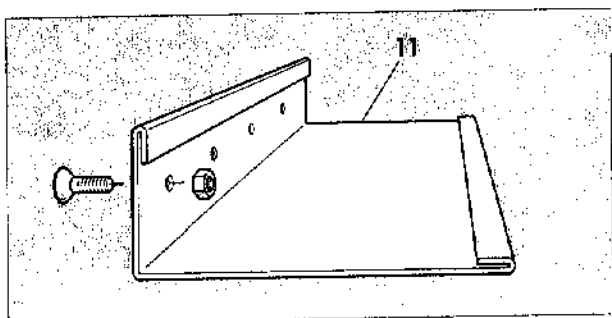
Si consiglia di usare pietre cave da costruzione di 24 cm. I singoli strati del muretto devono essere naturalmente posati in maniera alternata e armati con acciaio da costruzione. Le pietre cave da costruzione vengono poi riempite con calcestruzzo magro di cemento.

Il muretto di sostegno deve avere l'altezza della lamiera.



Fissaggio della lamiera

Per una migliore estetica della vasca consigliamo di fissare la lamiera (5) al muretto (3). A questo scopo si può utilizzare il gomito di fissaggio (11) che verrà cementato nella giuntura superiore del muretto di sostegno.

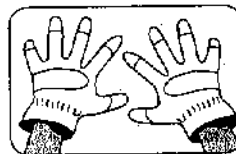


3. Montaggio della piscina

Per il montaggio della piscina sono indispensabili almeno due persone.



I bordi della lamiera sono molto taglienti. La lamiera arrotolata è sotto tensione. Durante lo svolgimento e la posa della lamiera portare sempre guanti di protezione.



Attenzione! Pericolo di ferita!

Mentre si tagliano le reggette attorno alla lamiera una seconda persona deve necessariamente tenere l'estremità superiore della lamiera con entrambe le mani munite di guanti. Procedere nel taglio delle reggette dal basso verso l'alto, tagliare quindi per prima la reggetta più vicina al suolo.



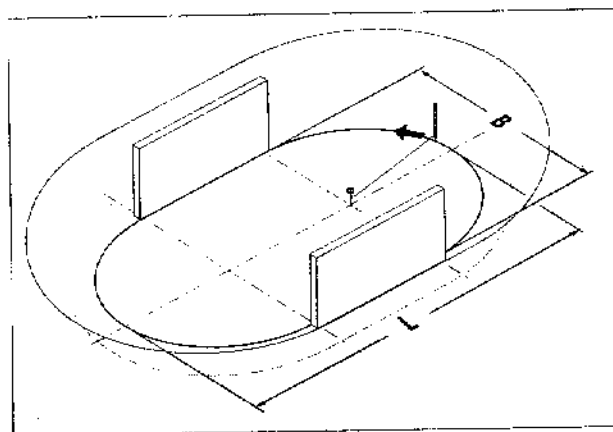
In caso contrario la tensione potrebbe scaricarsi in maniera incontrollata esclusivamente verso l'alto e la lamiera potrebbe srotolarsi da sola.



Pericolo di tagli!

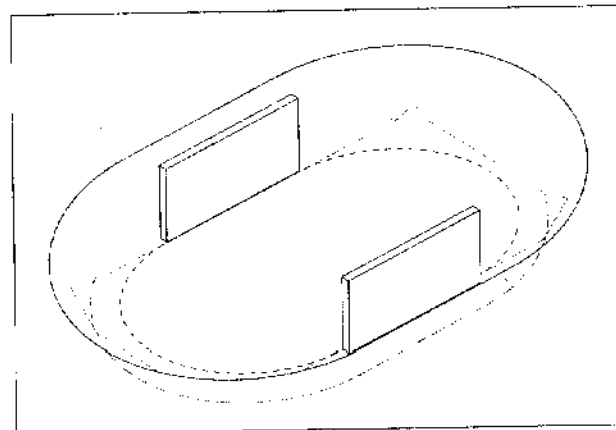
3.1 Traccia del perimetro della vasca

Dopo aver costruito la soletta e i muretti di sostegno delineate sulla soletta i contorni della Vostra piscina aiutandovi con un piolo e un tratto di spago.



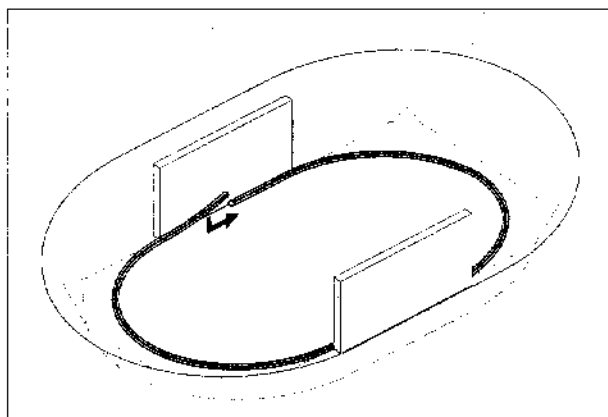
3.2 Posa del telo di sottofondo

Posare il telo di sottofondo protettivo sulla soletta accuratamente pulita e sgombra da oggetti taglienti. Il telo di protezione è quadrato e viene tagliato dopo il montaggio della vasca seguendo la lamiera.



3.3 Posa del profilo di base

Collegate i singoli elementi del profilo di base formando un ovale con l'aiuto dei tubicini di giunzione. Il profilo di base ultimato deve combaciare perfettamente con il perimetro della piscina tracciato precedente. La lunghezza esatta del profilo di base può essere regolata dopo il montaggio della lamiera tagliando con una sega per metalli l'ultimo segmento del profilo.



3.4 Montaggio della lamiera

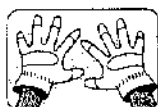
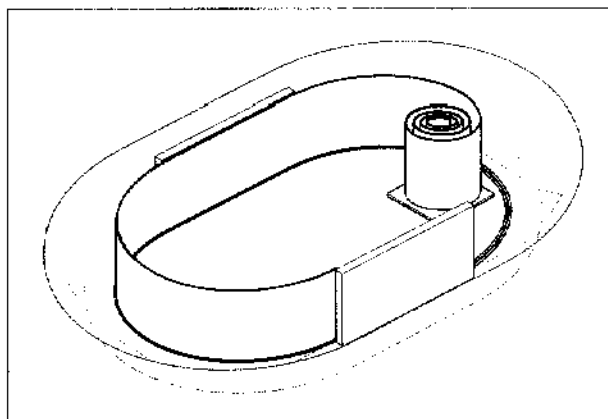
Adagiate nel mezzo dell'ovale ottenuto col profilo di base una tavola robusta e poggiatevi sopra la lamiera arrotolata (vedi disegno).



Attenzione:

le sedi preincise per lo skimmer e la bocchetta di immissione devono trovarsi nella parte superiore!

Svolgete quindi lentamente la parete d'acciaio e inserite la lamiera così srotolata gradatamente nel profilo di base.



Portare guanti di protezione!

N.B.: la parte bianca della parete dovrà rimanere all'esterno (tranne in caso di metal-tec).



Avvertenze: affinché la parete venga irrigidita provvisoriamente durante la posa inserite alcuni segmenti del corrimano. Una volta montata e inserita nel profilo di base la lamiera si devono pareggiare nel profilo di base eventuali differenze di lunghezza tra la lamiera e il profilo stesso.

Importante:

l'intaglio per lo skimmer deve essere posizionato nel punto adatto (vedi sistema ottimale di direzione dell'acqua - scorrimento longitudinale o flusso circolare). Consultatevi prima con un esperto.

Pre-intagli:

tagliare le sedi preincise per lo skimmer e la bocchetta. Limare gli spigoli e rimuovere accuratamente eventuali bave.

Utilizzare per lo skimmer la guarnizione doppia. Se non è a disposizione trattare gli spigoli con un anticorrosivo.



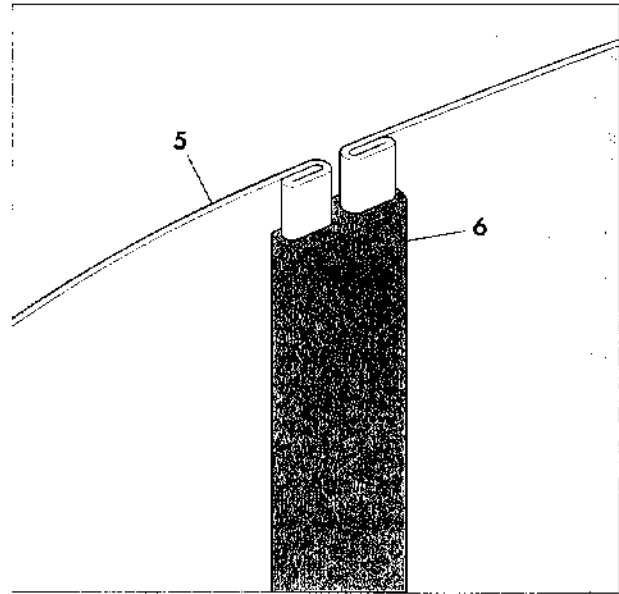
Avvertenze: qualora non si utilizzino i pre-intagli applicare la lamina in dotazione.

3.5 Congiungimento delle estremità della lamiera con il profilo ad incastro

Dopo avere inserito l'intera lamiera (5) nel profilo di base si passa al congiungimento delle due estremità della lamiera per mezzo del profilo ad incastro (6) (vedi disegno).

Fate attenzione che la graffatura nella lamiera calzi perfettamente sul profilo ad incastro. Si introduca il profilo ad incastro (6) facendolo scorrere sopra la graffatura. Un leggero movimento delle estremità della lamiera facilita l'inserimento.

Non applicare il profilo (6) in modo sbagliato o forzandolo con violenza. Ciò danneggia la parete e diminuisce la stabilità della piscina.



3.6 Posa del rivestimento (liner)

Entrate nella vasca utilizzando una scala (indossare stivali di gomma o mettersi a piedi nudi) e adagiate il liner al centro della piscina.

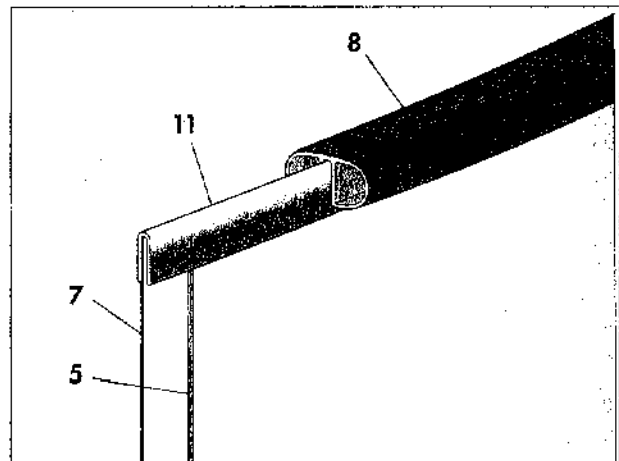
Cominciate a svolgere il liner dal centro verso l'esterno in modo tale che la saldatura tra il fondo e la parte verticale si trovi a uguale distanza dalla base/parete.



Avvertenze: il rivestimento (liner) è leggermente più piccolo della parete. Solo in questo modo è possibile ostacolare la formazione di pieghe, ma non evitarle del tutto. Ciò non costituisce comunque una riduzione di qualità e non influisce sulla durata del liner. Le dimensioni ridotte del liner richiedono che il bordo venga tirato (dilatato) durante l'aggancio (con temperature basse di più e con temperature alte di meno).

A) Posa del rivestimento (liner) con bordo di aggancio convenzionale

Sollevare in maniera uniforme la parte verticale del rivestimento (7) e agganciarla alla lamiera (5) col bordo (11). Per mantenere la rotondità della parete (5) e fissare il bordo (11) applicare di volta in volta dopo l'aggancio un pezzo di corrimano (8). Procedere in questo modo fino a completare l'aggancio del liner. Eventuali pieghe oblique sulla parte verticale possono



essere eliminate solo rimuovendo il corrimano e riagganciando il liner.

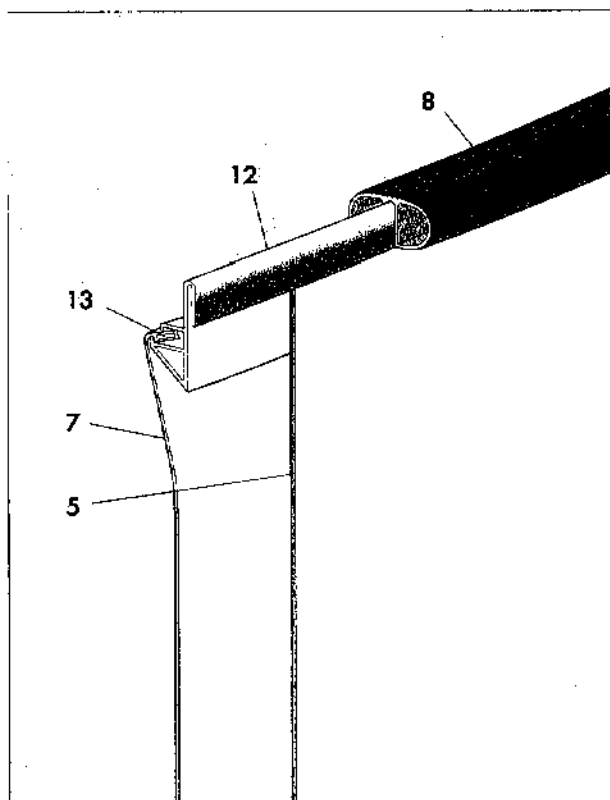
B) Posa con bordo cuneiforme e profilo speciale

Vantaggi:

- Montaggio facilitato - la lamiera è subito stabile
- Pietre per cimasa possono essere posate direttamente sul corrimano
- Pieghe oblique possono essere eliminate facilmente dato che il bordo cuneiforme si può spostare orizzontalmente

Applicate il profilo speciale (12) alla lamiera (5) e di seguito il corrimano (8) (vedi capitolo seguente) La lamiera è così ben fissata e semplifica il resto del montaggio.

Introducete il bordo cuneiforme (13) del rivestimento (7) nella cavità del profilo speciale (12) fino a completare l'aggancio di tutto il liner.



3.7 Posa del corrimano

Inserite il primo segmento sul bordo della piscina tramite il profilo di aggancio o il profilo speciale. Applicate di seguito utilizzando i tubicini di giunzione un secondo segmento del corrimano esattamente adiacente al primo segmento. Procedete in questo modo fino a completare il corrimano. La lunghezza esatta può essere ottenuta aggiungendo il pezzetto di corrimano in dotazione o tagliando la parte eccedente del corrimano con una sega per metalli.

Una volta montati tutti i segmenti del corrimano sul bordo della piscina per farli calzare perfettamente sulla lamiera aiutatevi con la mano o con un martello di gomma. Se durante il montaggio si vengono a creare degli interstizi tra i singoli elementi dovete togliere di nuovo il corrimano e spingere insieme i vari segmenti.

3.8 Riempimento della vasca

Controllate che il liner sia ben fissato ed eliminate eventuali pieghe sul fondo. Cominciate a riempire la vasca con un po' d'acqua. Con un livello dell'acqua di circa 2 cm potete spianare le rimanenti pieghe con una spazzola o con i piedi. Adesso potete far entrare l'acqua e riempire la vasca senza interruzione.

3.9 Riempimento della parete della vasca



Attenzione: la piscina installata non può essere assolutamente riempita con sabbia, pietrisco o altro materiale a scorrimento. In linea di massima consigliamo per il riempimento calcestruzzo magro di cemento dello spessore di circa 20 cm.

Il riempimento deve essere realizzato necessariamente senza interruzione assieme a quello dell'acqua. Ciò è particolarmente importante nel caso di riempimento con calcestruzzo magro di cemento. Dato che il calcestruzzo è notevolmente più pesante dell'acqua nel caso di un riempimento troppo veloce si corre il pericolo di ammaccare la vasca. Il materiale di

riempimento non può essere né agitato né pigiato onde evitare di danneggiare la lamiera (ammaccature verso l'interno).

Importante! N.B.:



montare lo skimmer o le bocchette e tagliare il liner solo dopo che il livello dell'acqua si trova poco al di sotto delle parti da montare.

3.10 Collegamento equipotenziale

La norma industriale tedesca (DIN) 57100 (sezione 702) e la normativa vigente in relazione all'alimentazione elettrica (VDE, sezione 702) prescrivono per le piscine un collegamento equipotenziale. A questo scopo si possono utilizzare per esempio i pezzi forniti in base ai disegni seguenti.

Proteggere i pezzi di collegamento dall'azione dell'umidità con un anticorrosivo (vernice).

- 5 Lamiera
- 14 Collegamento equipotenziale
- 15 Messa a terra
- 16 Cavo per il collegamento equipotenziale
- 17 Dado, rondella dentata, rondella ad U, dado, rondella dentata
- 18 Bullone

